

**PROFILI**

**PROFILES**

**Ajusic**









**PROFILO 13 x 22,5 - PROFILE 13 x 22,5**

CODICE CODE	MOMENTO D'INERZIA MOMENT OF INERTIA		MODULO DI RESISTENZA SECTION MODULUS		SEZIONE SECTION	PESO WEIGHT
	lx cm <sup>4</sup>	ly cm <sup>4</sup>	wx cm <sup>3</sup>	wy cm <sup>3</sup>	mm <sup>2</sup>	kg/m
<b>084.100.001</b>	0,687	0,344	0,5	0,529	180	0,488

Colore naturale - *Colour natural*

Lunghezza barra 6,040 m - *Bar length 6,040 m*



**PROFILO 13 x 30 - PROFILE 13 x 30**

CODICE CODE	MOMENTO D'INERZIA MOMENT OF INERTIA		MODULO DI RESISTENZA SECTION MODULUS		SEZIONE SECTION	PESO WEIGHT
	lx cm <sup>4</sup>	ly cm <sup>4</sup>	wx cm <sup>3</sup>	wy cm <sup>3</sup>	mm <sup>2</sup>	kg/m
<b>084.100.002</b>	1,077	0,415	0,718	0,63	186	0,504

Colore naturale - *Colour natural*

Lunghezza barra 6,040 m - *Bar length 6,040 m*



**PROFILO 22,5 x 22,5 - PROFILE 22,5 x 22,5**

CODICE CODE	MOMENTO D'INERZIA MOMENT OF INERTIA		MODULO DI RESISTENZA SECTION MODULUS		SEZIONE SECTION	PESO WEIGHT
	lx cm <sup>4</sup>	ly cm <sup>4</sup>	wx cm <sup>3</sup>	wy cm <sup>3</sup>	mm <sup>2</sup>	kg/m
<b>084.100.007</b>	1,055	1,054	0,806	0,807	229	0,62

Colore naturale - *Colour natural*

Lunghezza barra 6,040 m - *Bar length 6,040 m*



**PROFILO 30 x 30 - PROFILE 30 x 30**

CODICE CODE	MOMENTO D'INERZIA MOMENT OF INERTIA		MODULO DI RESISTENZA SECTION MODULUS		SEZIONE SECTION	PESO WEIGHT
	lx cm <sup>4</sup>	ly cm <sup>4</sup>	wx cm <sup>3</sup>	wy cm <sup>3</sup>	mm <sup>2</sup>	kg/m
<b>084.100.003</b>	2,39	2,39	1,59	1,59	288	0,778

Colore naturale - *Colour natural*

Lunghezza barra 6,040 m - *Bar length 6,040 m*

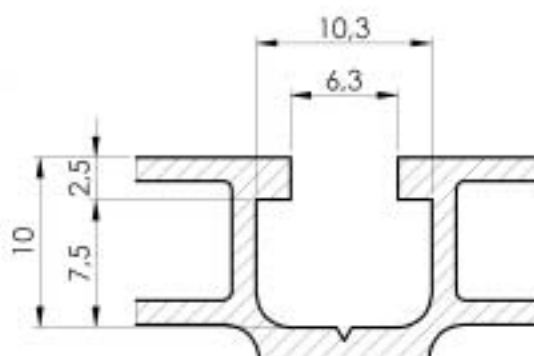
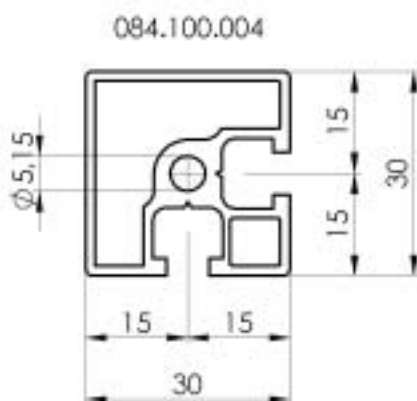
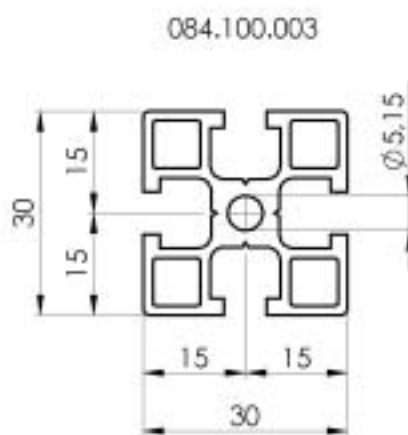
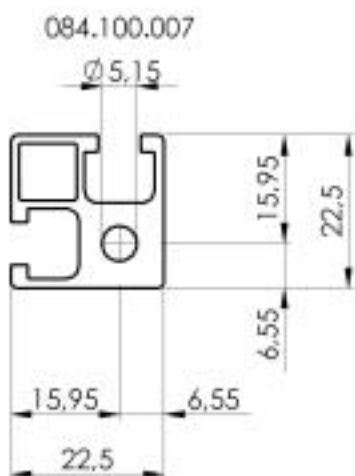
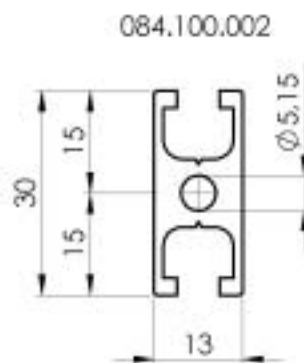
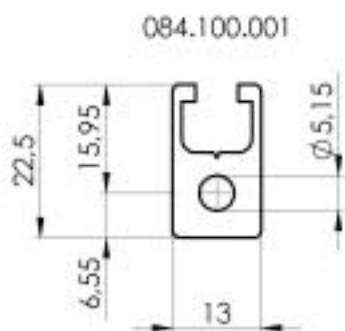


**PROFILO 30 x 30 SEMICHIUSO - HALF CLOSED PROFILE 30 x 30**

CODICE CODE	MOMENTO D'INERZIA MOMENT OF INERTIA		MODULO DI RESISTENZA SECTION MODULUS		SEZIONE SECTION	PESO WEIGHT
	lx cm <sup>4</sup>	ly cm <sup>4</sup>	wx cm <sup>3</sup>	wy cm <sup>3</sup>	mm <sup>2</sup>	kg/m
<b>084.100.004</b>	2,326	2,326	1,52	1,52	263	0,712

Colore naturale - *Colour natural*

Lunghezza barra 6,040 m - *Bar length 6,040 m*





**PROFILO 30 x 30 3 CAVE - 3 CHANNELS PROFILE 30 x 30**

CODICE CODE	MOMENTO D'INERZIA MOMENT OF INERTIA		MODULO DI RESISTENZA SECTION MODULUS		SEZIONE SECTION	PESO WEIGHT
	lx cm <sup>4</sup>	ly cm <sup>4</sup>	wx cm <sup>3</sup>	wy cm <sup>3</sup>	mm <sup>2</sup>	kg/m
<b>084.100.005</b>	2,38	2,36	1,576	1,573	281	0,747

Colore naturale - *Colour natural*

Lunghezza barra 6,040 m - *Bar lenght 6,040 m*



**NEW**

**PROFILO 30 x 30 1 CAVA - CHANNELS PROFILE 30 x 30**

CODICE CODE	MOMENTO D'INERZIA MOMENT OF INERTIA		MODULO DI RESISTENZA SECTION MODULUS		SEZIONE SECTION	PESO WEIGHT
	lx cm <sup>4</sup>	ly cm <sup>4</sup>	wx cm <sup>3</sup>	wy cm <sup>3</sup>	mm <sup>2</sup>	kg/m
<b>084.100.010</b>	2,654	2,636	1,729	1,763	258	0,782

Colore naturale - *Colour natural*

Lunghezza barra 6,040 m - *Bar lenght 6,040 m*



**PROFILO 30 x 60 - PROFILE 30 x 60**

CODICE CODE	MOMENTO D'INERZIA MOMENT OF INERTIA		MODULO DI RESISTENZA SECTION MODULUS		SEZIONE SECTION	PESO WEIGHT
	lx cm <sup>4</sup>	ly cm <sup>4</sup>	wx cm <sup>3</sup>	wy cm <sup>3</sup>	mm <sup>2</sup>	kg/m
<b>084.100.006</b>	19,3	4,72	6,43	3,14	527	1,425

Colore naturale - *Colour natural*

Lunghezza barra 6,040 m - *Bar lenght 6,040 m*



**NEW**

**PROFILO 60 x 60 - PROFILE 60 x 60**

CODICE CODE	MOMENTO D'INERZIA MOMENT OF INERTIA		MODULO DI RESISTENZA SECTION MODULUS		SEZIONE SECTION	PESO WEIGHT
	lx cm <sup>4</sup>	ly cm <sup>4</sup>	wx cm <sup>3</sup>	wy cm <sup>3</sup>	mm <sup>2</sup>	kg/m
<b>084.100.011</b>	3,212	3,212	1,074	1,074	767	2,071

Colore naturale - *Colour natural*

Lunghezza barra 6,040 m - *Bar lenght 6,040 m*



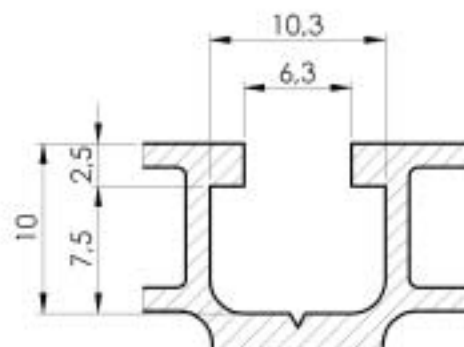
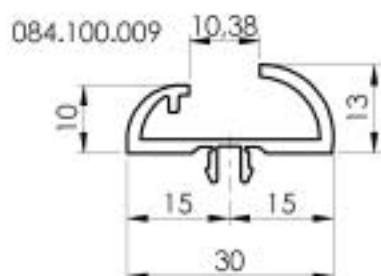
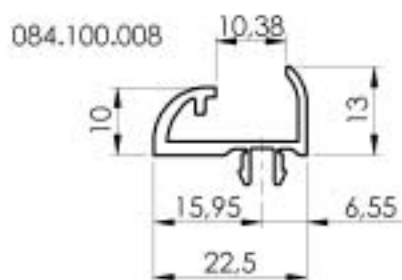
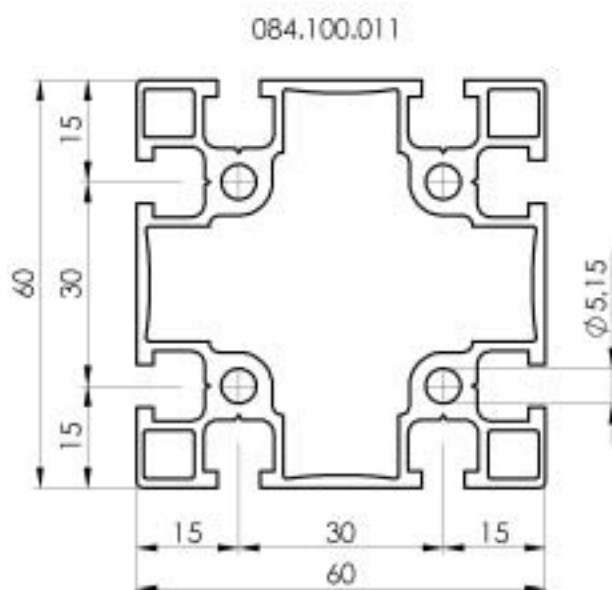
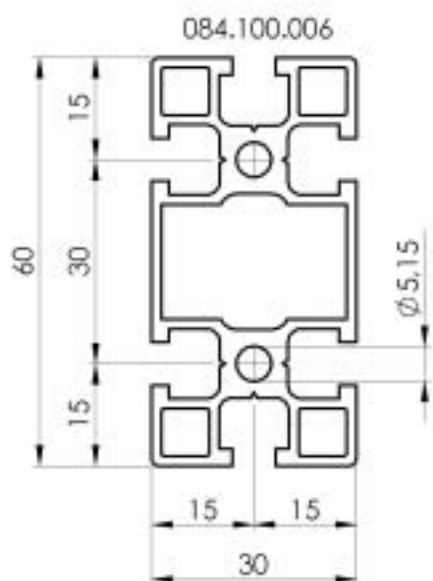
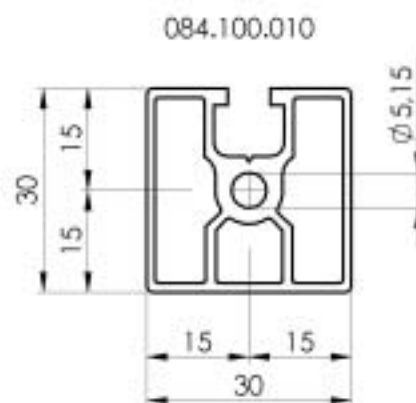
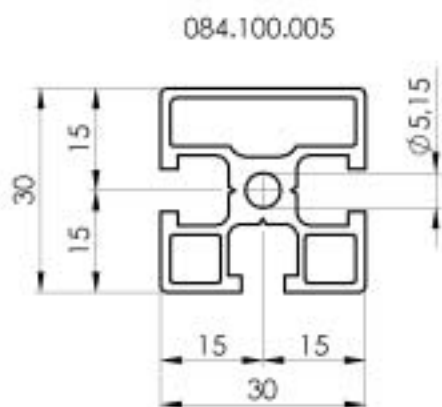
**NEW**

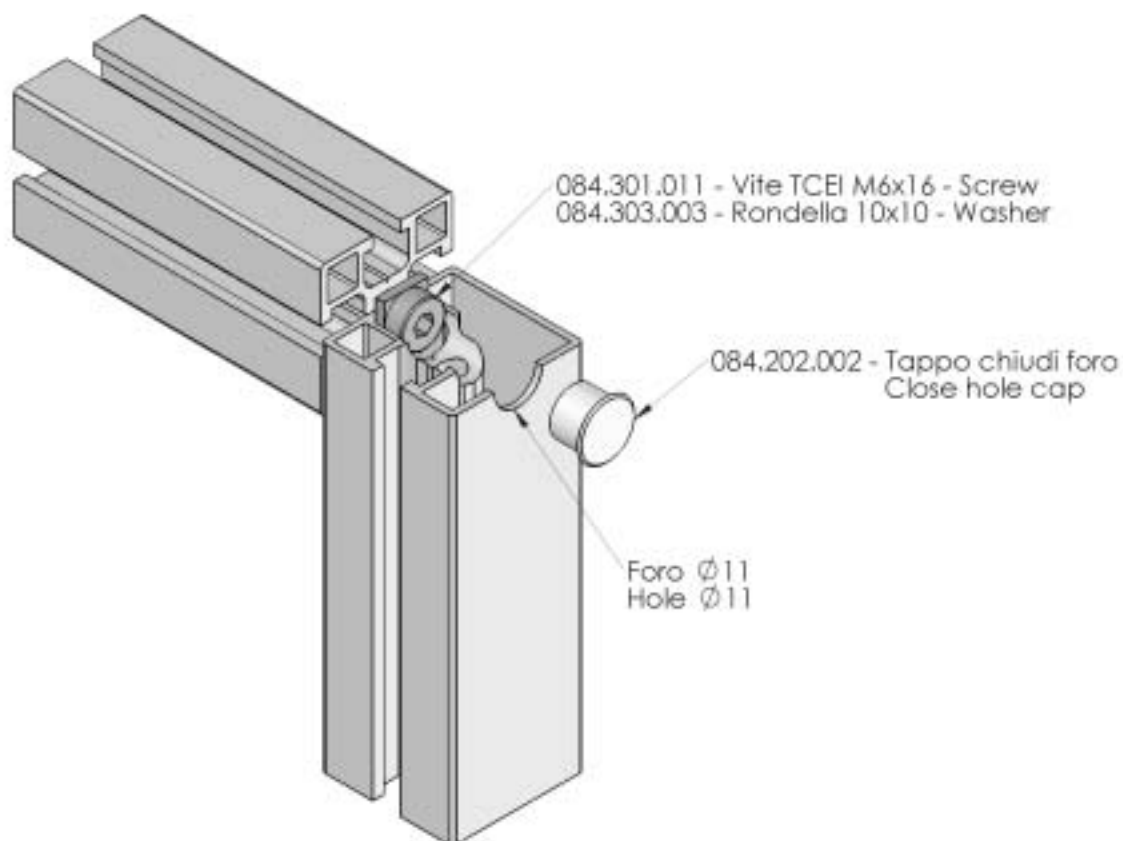
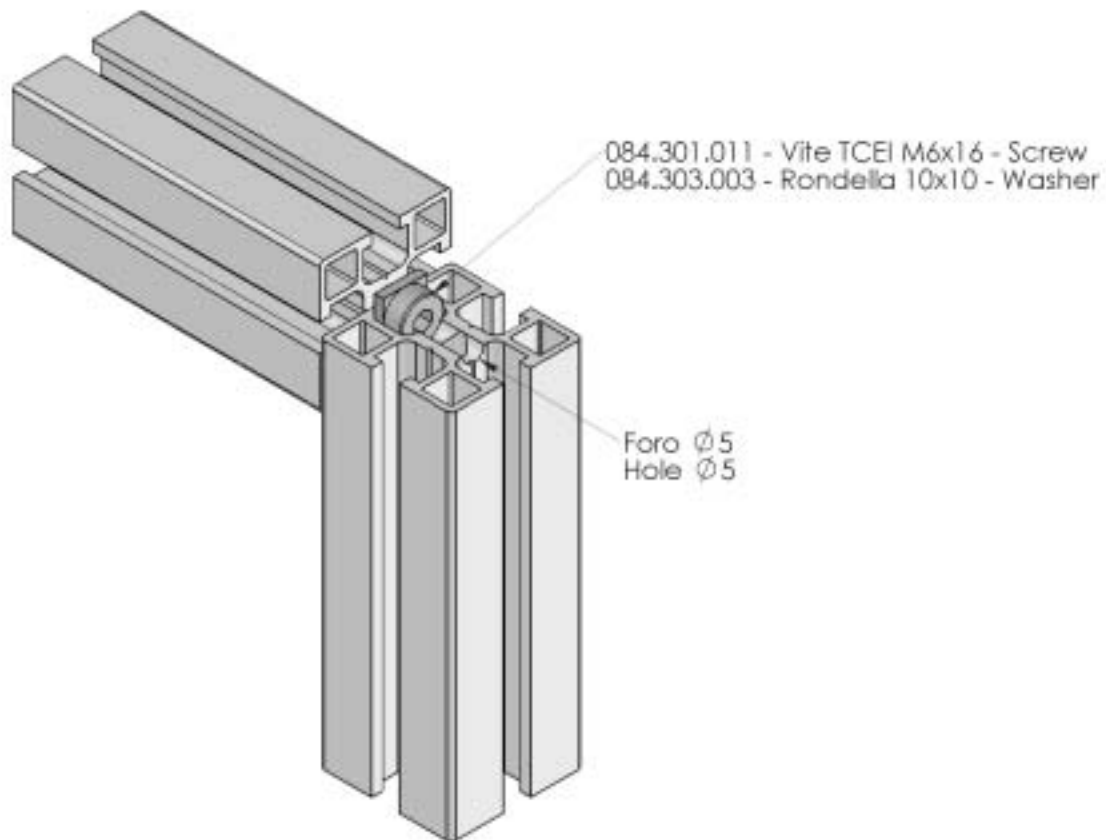
**PROFILO CORNICE 22,5 E 30 - FRAME PROFILE 22,5 AND 30**

CODICE CODE	DESCRIZIONE DESCRIPTION	PESO WEIGHT
		kg/m
<b>084.100.008</b>	Profilo cornice 22,5 da abbinare al profilo 22,5 x 22,5 - <i>Frame profile 22,5 to combine at profile 22,5 x 22,5</i>	0,26
<b>084.100.009</b>	Profilo cornice 30 da abbinare al profilo 30 x 30 - <i>Frame profile 30 to combine at profile 30 x 30</i>	0,353

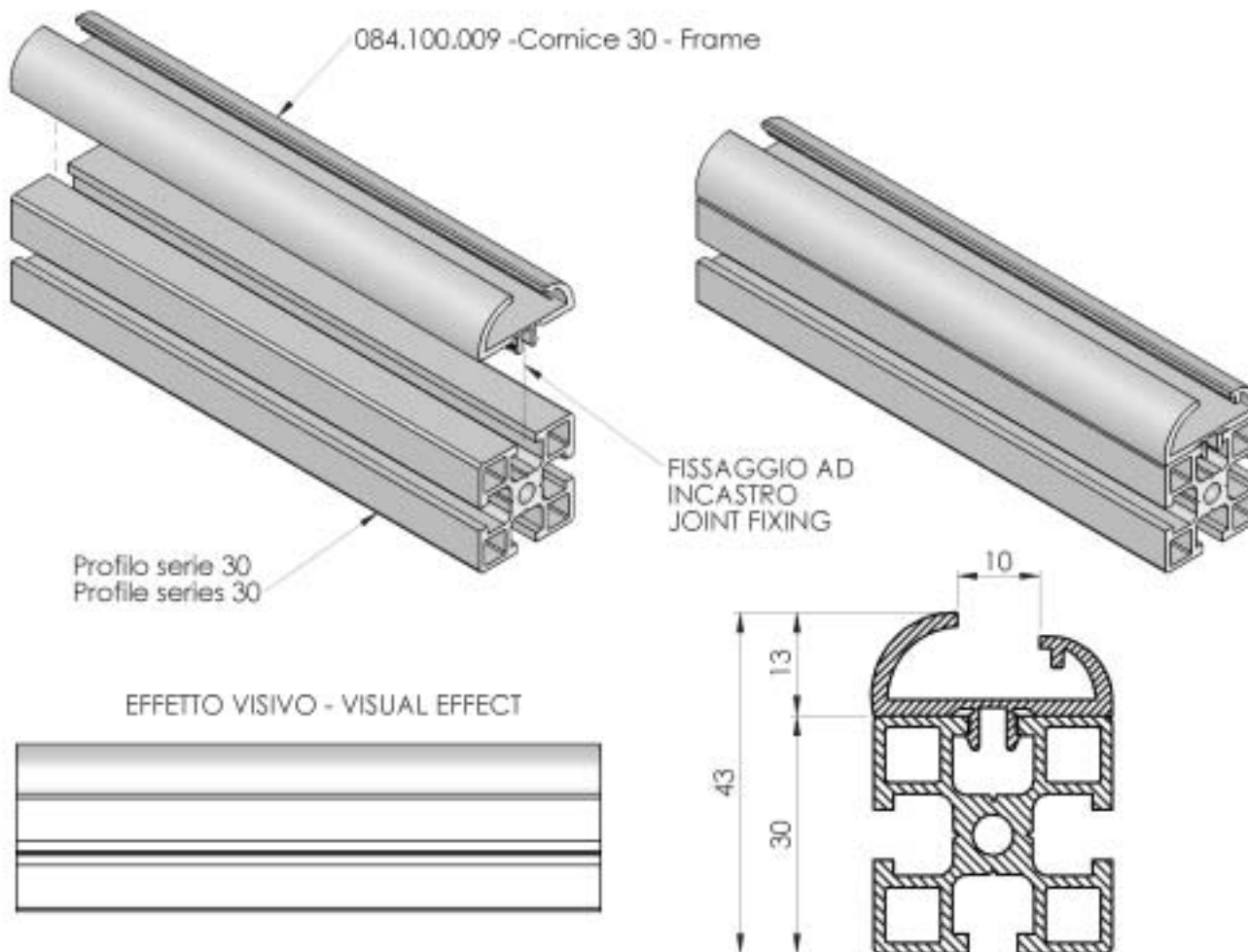
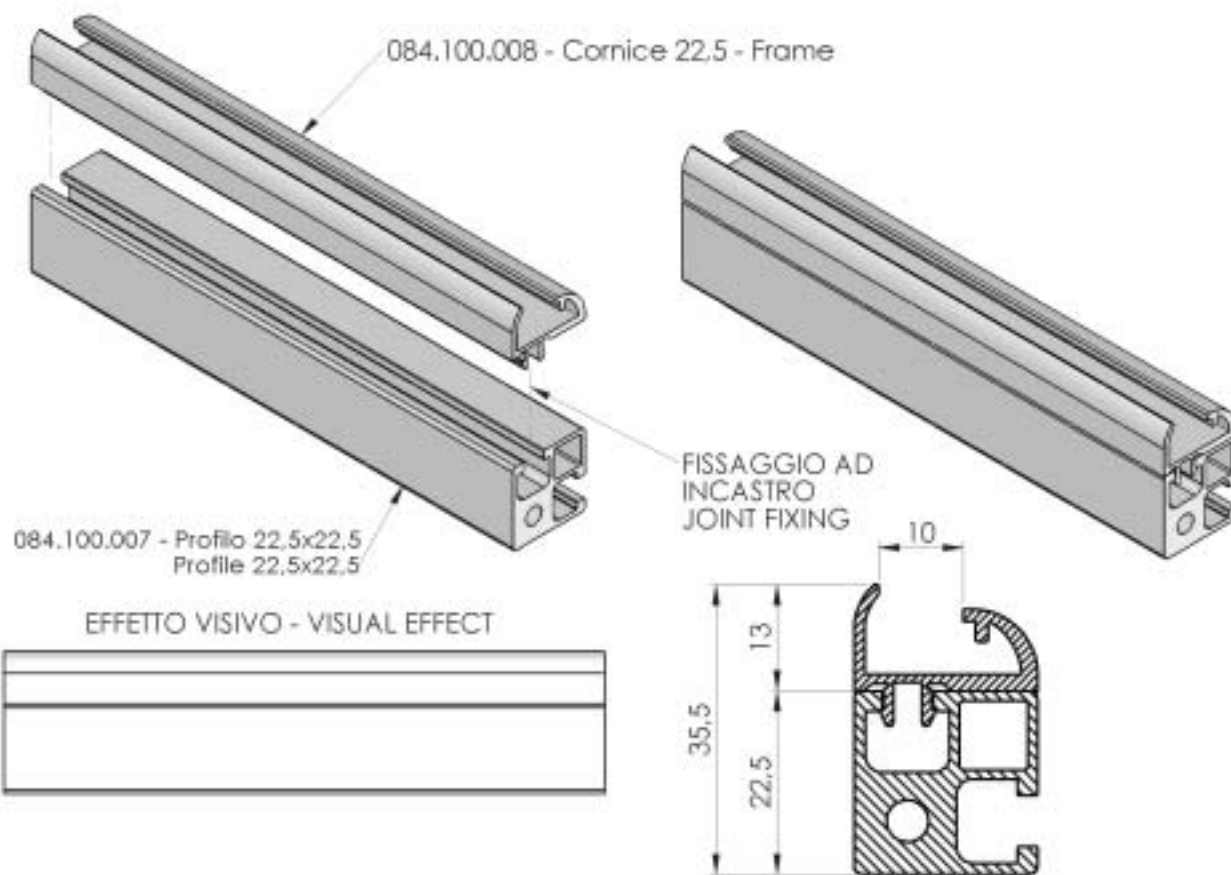
Colore naturale - *Colour natural*

Lunghezza barra 6,040 m - *Bar lenght 6,040 m*













**PROFILO 40 x 40 - PROFILE 40 x 40**

CODICE CODE	MOMENTO D'INERZIA MOMENT OF INERTIA		MODULO DI RESISTENZA SECTION MODULUS		SEZIONE SECTION	PESO WEIGHT
	lx cm <sup>4</sup>	ly cm <sup>4</sup>	wx cm <sup>3</sup>	wy cm <sup>3</sup>	mm <sup>2</sup>	kg/m
<b>084.102.001</b>	7,952	7,952	3,976	3,976	505	1,365

Colore naturale - *Colour natural*

Lunghezza barra 6,040 m - *Bar length 6,040 m*



**PROFILO 40 x 80 - PROFILE 40 x 80**

CODICE CODE	MOMENTO D'INERZIA MOMENT OF INERTIA		MODULO DI RESISTENZA SECTION MODULUS		SEZIONE SECTION	PESO WEIGHT
	lx cm <sup>4</sup>	ly cm <sup>4</sup>	wx cm <sup>3</sup>	wy cm <sup>3</sup>	mm <sup>2</sup>	kg/m
<b>084.102.002</b>	15,057	55,832	7,528	13,950	843	2,277

Colore naturale - *Colour natural*

Lunghezza barra 6,040 m - *Bar length 6,040 m*



**PROFILO 80 x 80 - PROFILE 80 x 80**

CODICE CODE	MOMENTO D'INERZIA MOMENT OF INERTIA		MODULO DI RESISTENZA SECTION MODULUS		SEZIONE SECTION	PESO WEIGHT
	lx cm <sup>4</sup>	ly cm <sup>4</sup>	wx cm <sup>3</sup>	wy cm <sup>3</sup>	mm <sup>2</sup>	kg/m
<b>084.102.003</b>	102,833	102,833	25,7	25,7	1.299	3,509

Colore naturale - *Colour natural*

Lunghezza barra 6,040 m - *Bar length 6,040 m*

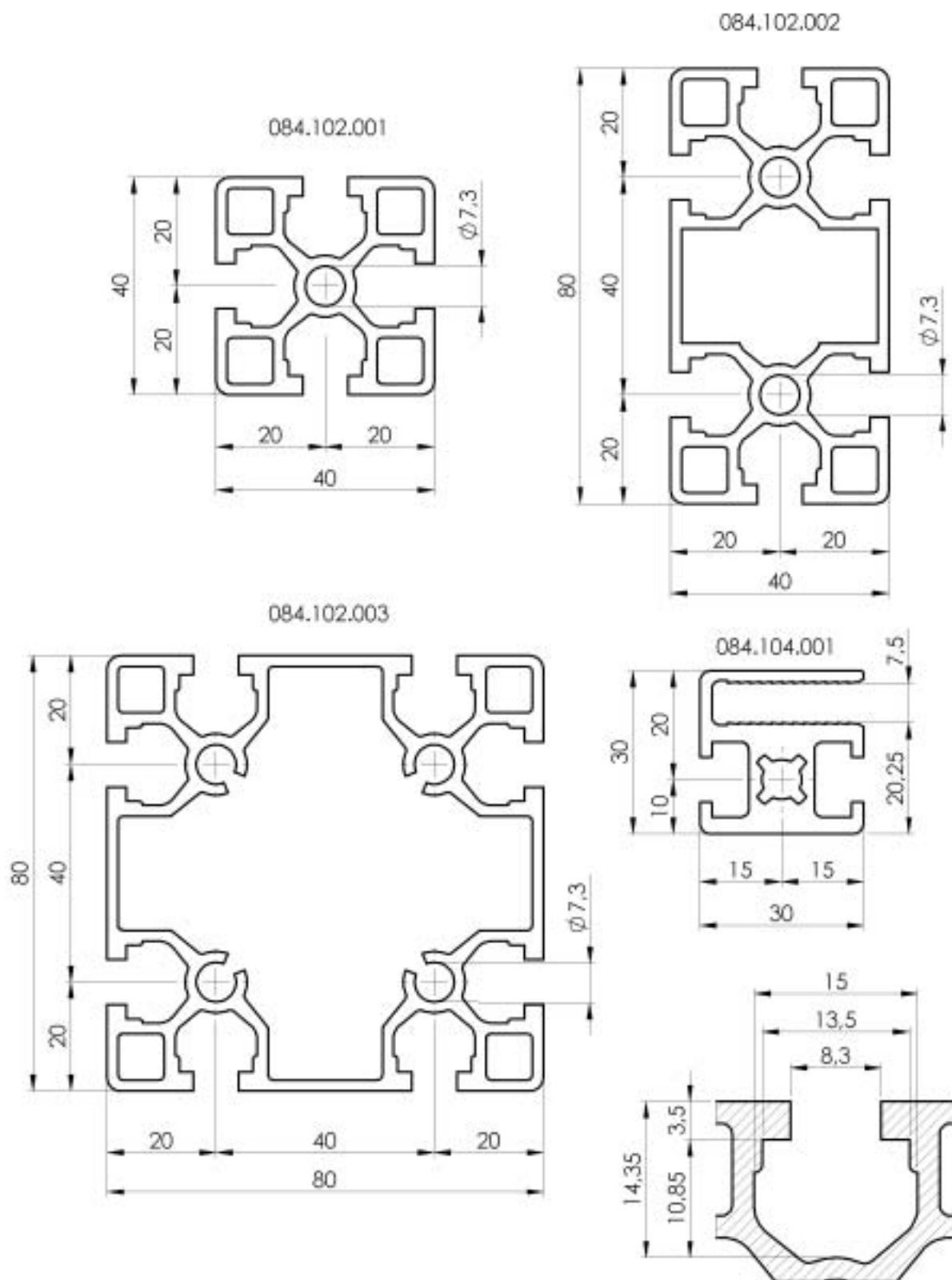


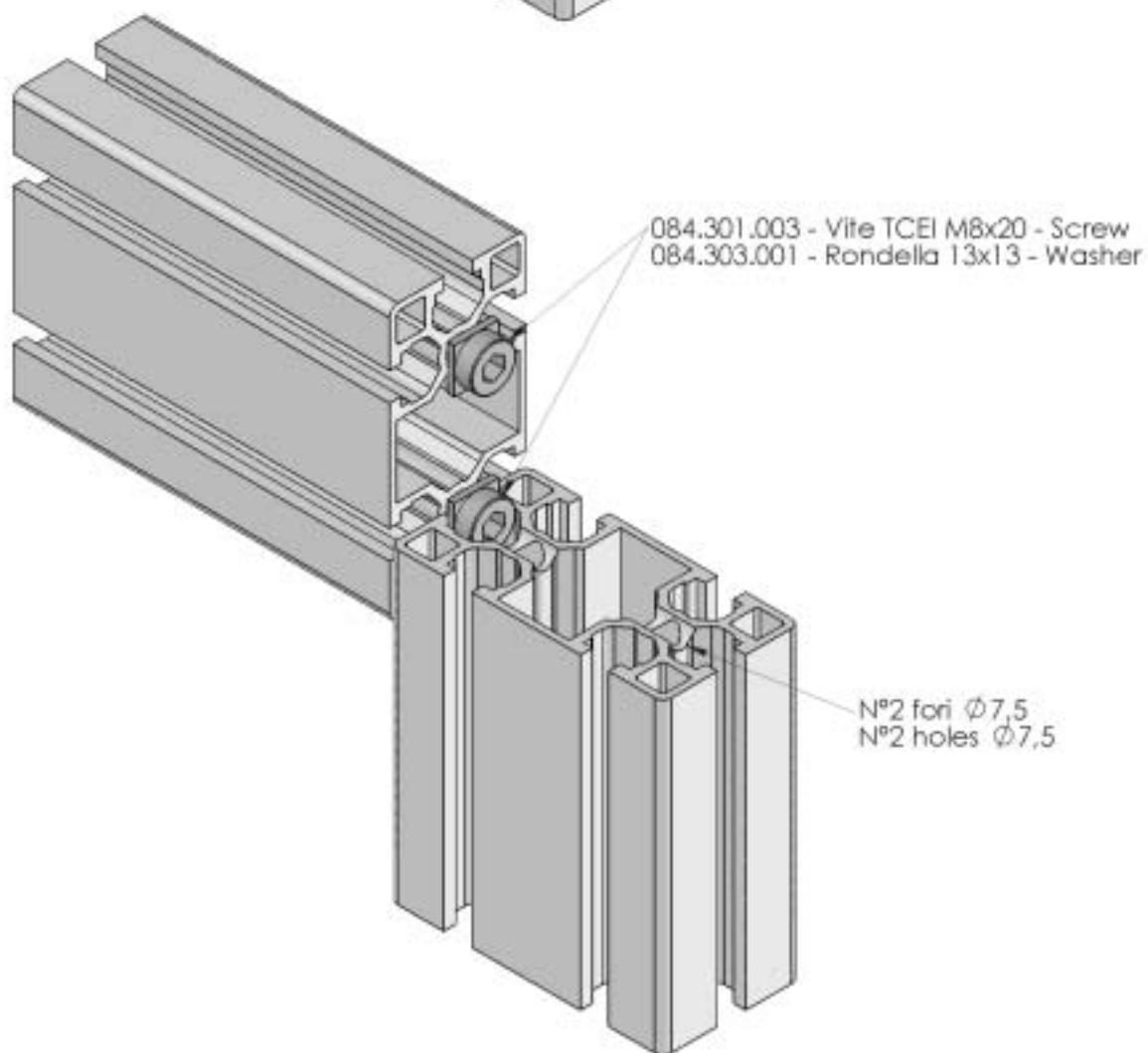
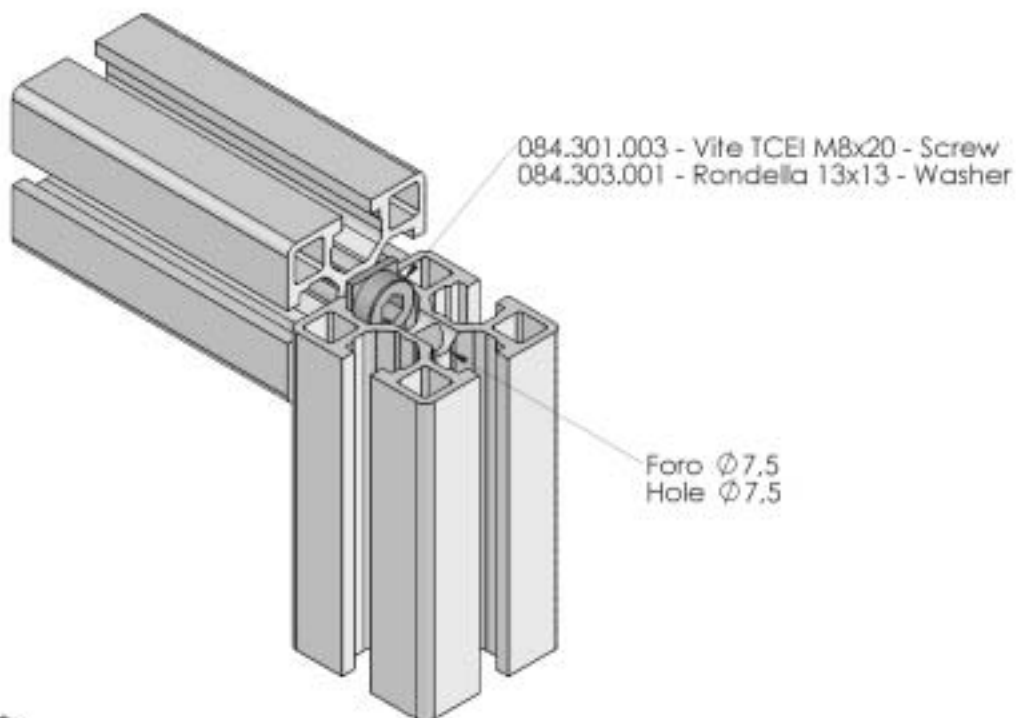
**PROFILO 30 PER RETE FILO Ø 3,8 - PROFILE 30 FOR NET-WIRE Ø 3,8**

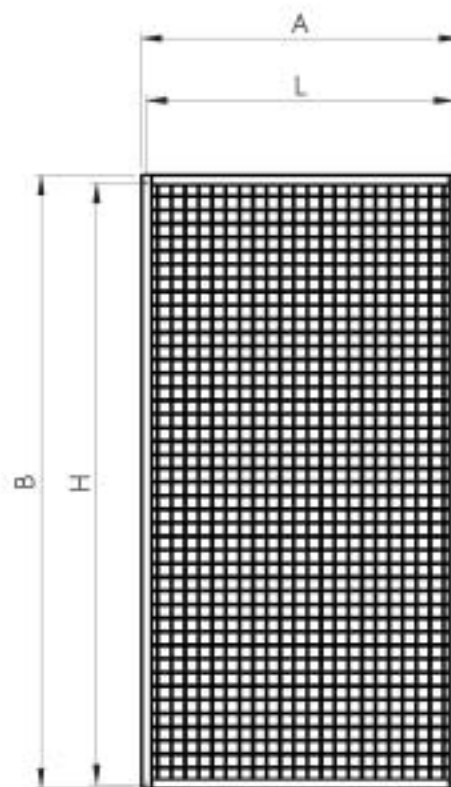
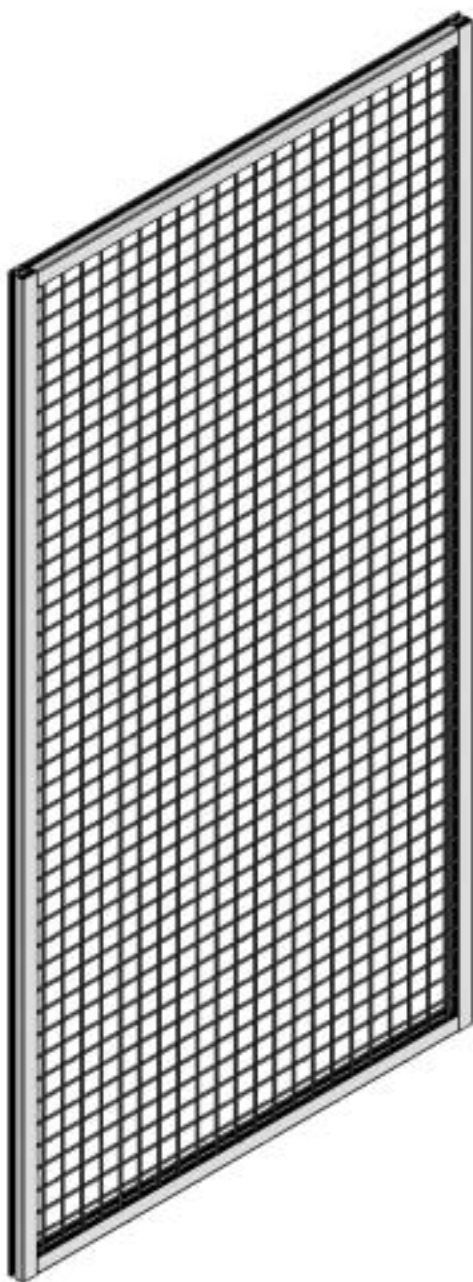
CODICE CODE	MOMENTO D'INERZIA MOMENT OF INERTIA		MODULO DI RESISTENZA SECTION MODULUS		SEZIONE SECTION	PESO WEIGHT
	lx cm <sup>4</sup>	ly cm <sup>4</sup>	wx cm <sup>3</sup>	wy cm <sup>3</sup>	mm <sup>2</sup>	kg/m
<b>084.104.001</b>	2,77	3,79	1,84	2,33	398,72	1,078

Colore naturale - *Colour natural*

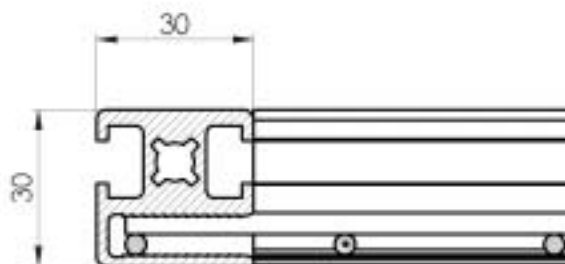
Lunghezza barra 5,5 m - *Bar length 5,5 m*







DIMENSIONE RETE - NET DIMENSION  
L= A-11  
H= B-11



RETE 40x40 FILO  $\varnothing$  3,8  
NET 40x40 WIRE  $\varnothing$  3,8





**PROFILO 18,5 x 32 - PROFILE 18,5 x 32**

CODICE CODE	MOMENTO D'INERZIA MOMENT OF INERTIA		MODULO DI RESISTENZA SECTION MODULUS		SEZIONE SECTION	PESO WEIGHT
	lx cm <sup>4</sup>	ly cm <sup>4</sup>	wx cm <sup>3</sup>	wy cm <sup>3</sup>	mm <sup>2</sup>	kg/m
<b>084.101.003</b>	1,39	2,93	1,51	1,52	366	0,988

Colore naturale - *Colour natural*

Lunghezza barra 6,040 m - *Bar length 6,040 m*



**PROFILO 18,5 x 45 - PROFILE 18,5 x 45**

CODICE CODE	MOMENTO D'INERZIA MOMENT OF INERTIA		MODULO DI RESISTENZA SECTION MODULUS		SEZIONE SECTION	PESO WEIGHT
	lx cm <sup>4</sup>	ly cm <sup>4</sup>	wx cm <sup>3</sup>	wy cm <sup>3</sup>	mm <sup>2</sup>	kg/m
<b>084.101.004</b>	1,83	5,66	1,97	2,51	427	1,153

Colore naturale - *Colour natural*

Lunghezza barra 6,040 m - *Bar length 6,040 m*



**PROFILO 18,5 x 45 3 CAVE - 3 CHANNELS PROFILE 18,5 x 45**

CODICE CODE	MOMENTO D'INERZIA MOMENT OF INERTIA		MODULO DI RESISTENZA SECTION MODULUS		SEZIONE SECTION	PESO WEIGHT
	lx cm <sup>4</sup>	ly cm <sup>4</sup>	wx cm <sup>3</sup>	wy cm <sup>3</sup>	mm <sup>2</sup>	kg/m
<b>084.101.005</b>	1,54	5,32	1,5	2,36	320	0,864

Colore naturale - *Colour natural*

Lunghezza barra 6,040 m - *Bar length 6,040 m*

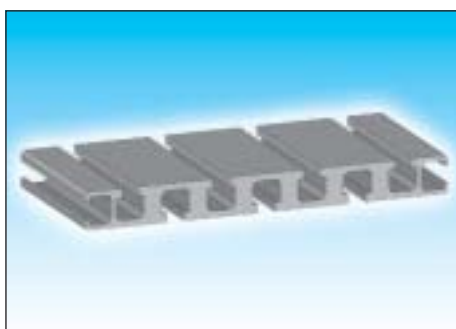


**PROFILO 18,5 x 90 - PROFILE 18,5 x 90**

CODICE CODE	MOMENTO D'INERZIA MOMENT OF INERTIA		MODULO DI RESISTENZA SECTION MODULUS		SEZIONE SECTION	PESO WEIGHT
	lx cm <sup>4</sup>	ly cm <sup>4</sup>	wx cm <sup>3</sup>	wy cm <sup>3</sup>	mm <sup>2</sup>	kg/m
<b>084.101.006</b>	2,96	41,24	3,11	9,16	625	1,687

Colore naturale - *Colour natural*

Lunghezza barra 6,040 m - *Bar length 6,040 m*

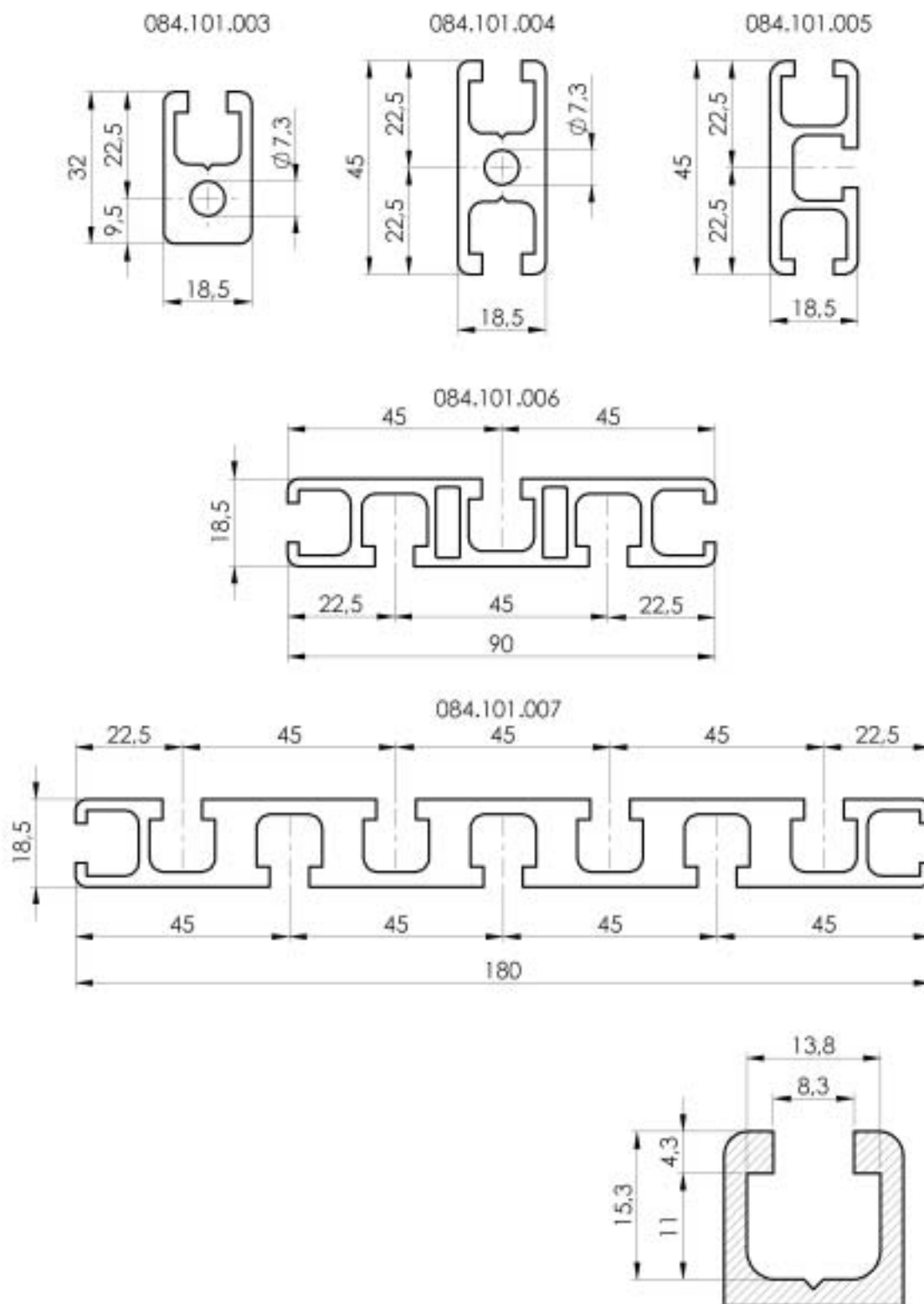


**PROFILO 18,5 x 180 - PROFILE 18,5 x 180**

CODICE CODE	MOMENTO D'INERZIA MOMENT OF INERTIA		MODULO DI RESISTENZA SECTION MODULUS		SEZIONE SECTION	PESO WEIGHT
	lx cm <sup>4</sup>	ly cm <sup>4</sup>	wx cm <sup>3</sup>	wy cm <sup>3</sup>	mm <sup>2</sup>	kg/m
<b>084.101.007</b>	6,65	401	7,18	44,5	1.704	6,014

Colore naturale - *Colour natural*

Lunghezza barra 6,040 m - *Bar length 6,040 m*





**PROFILO 32 x 32 - PROFILE 32 x 32**

CODICE CODE	MOMENTO D'INERZIA MOMENT OF INERTIA		MODULO DI RESISTENZA SECTION MODULUS		SEZIONE SECTION	PESO WEIGHT
	lx cm <sup>4</sup>	ly cm <sup>4</sup>	wx cm <sup>3</sup>	wy cm <sup>3</sup>	mm <sup>2</sup>	kg/m
<b>084.101.009</b>	4,4	4,4	2,38	2,38	461	1,25

Colore naturale - *Colour natural*

Lunghezza barra 6,040 m - *Bar lenght 6,040 m*



**PROFILO 32 x 32 TONDO - ROUND PROFILE 32 x 32**

CODICE CODE	MOMENTO D'INERZIA MOMENT OF INERTIA		MODULO DI RESISTENZA SECTION MODULUS		SEZIONE SECTION	PESO WEIGHT
	lx cm <sup>4</sup>	ly cm <sup>4</sup>	wx cm <sup>3</sup>	wy cm <sup>3</sup>	mm <sup>2</sup>	kg/m
<b>084.101.010</b>	4,1	4,1	2,41	2,41	430	1,163

Colore naturale - *Colour natural*

Lunghezza barra 6,040 m - *Bar lenght 6,040 m*



**NEW**

**PROFILO 32 x 32 4 CAVE - 4 CHANNELS PROFILE 32 x 32**

CODICE CODE	MOMENTO D'INERZIA MOMENT OF INERTIA		MODULO DI RESISTENZA SECTION MODULUS		SEZIONE SECTION	PESO WEIGHT
	lx cm <sup>4</sup>	ly cm <sup>4</sup>	wx cm <sup>3</sup>	wy cm <sup>3</sup>	mm <sup>2</sup>	kg/m
<b>084.101.030</b>	3,230	3,230	2,018	2,018	339	0,871

Colore naturale - *Colour natural*

Lunghezza barra 6,040 m - *Bar lenght 6,040 m*



**PROFILO 32 x 45 - PROFILE 32 x 45**

CODICE CODE	MOMENTO D'INERZIA MOMENT OF INERTIA		MODULO DI RESISTENZA SECTION MODULUS		SEZIONE SECTION	PESO WEIGHT
	lx cm <sup>4</sup>	ly cm <sup>4</sup>	wx cm <sup>3</sup>	wy cm <sup>3</sup>	mm <sup>2</sup>	kg/m
<b>084.101.011</b>	5,80	8,70	3,55	4,28	533	1,439

Colore naturale - *Colour natural*

Lunghezza barra 6,040 m - *Bar lenght 6,040 m*

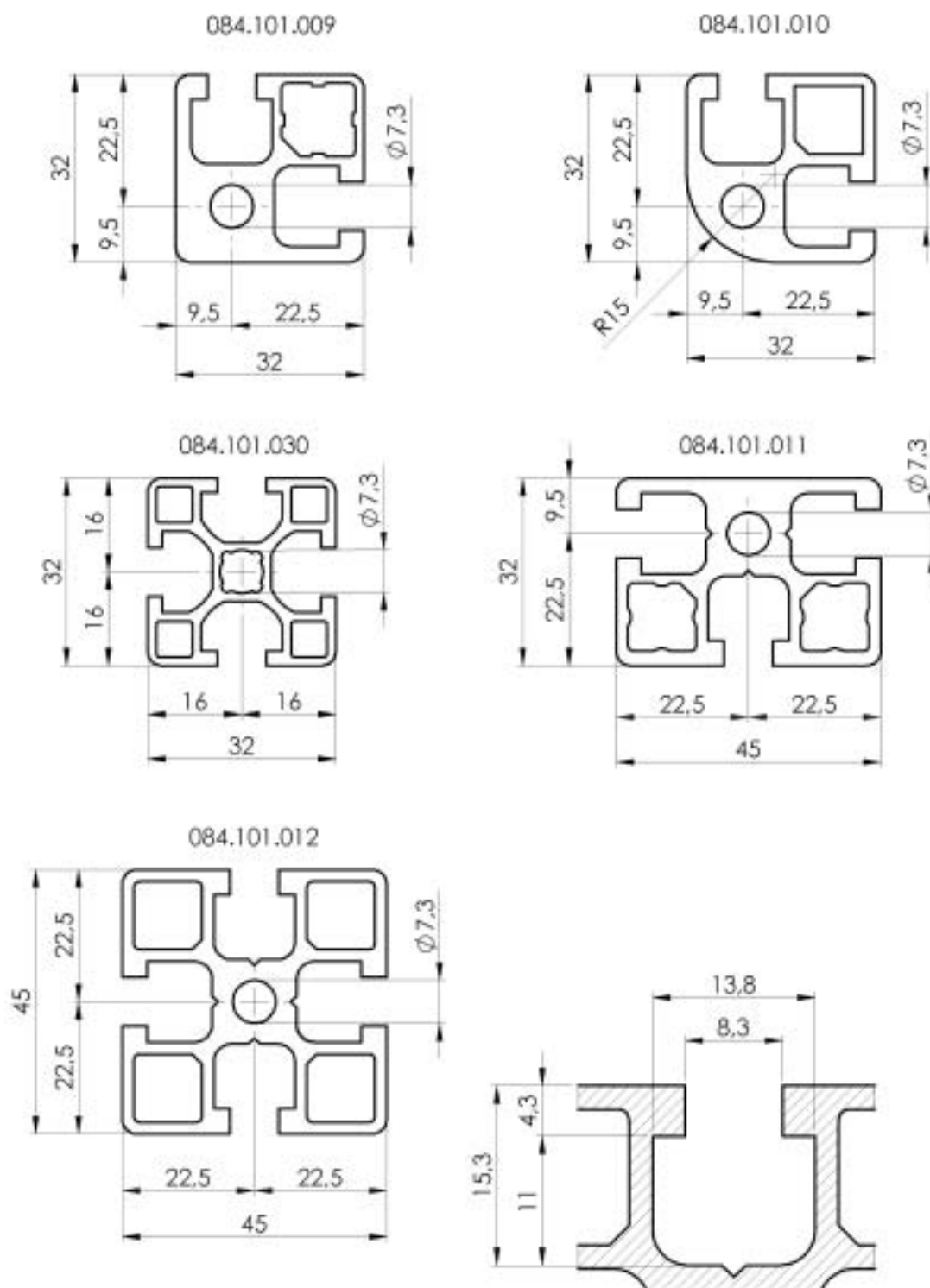


**PROFILO 45 x 45 - PROFILE 45 x 45**

CODICE CODE	MOMENTO D'INERZIA MOMENT OF INERTIA		MODULO DI RESISTENZA SECTION MODULUS		SEZIONE SECTION	PESO WEIGHT
	lx cm <sup>4</sup>	ly cm <sup>4</sup>	wx cm <sup>3</sup>	wy cm <sup>3</sup>	mm <sup>2</sup>	kg/m
<b>084.101.012</b>	13,25	13,25	5,88	5,88	721	1,945

Colore naturale - *Colour natural*

Lunghezza barra 6,040 m - *Bar lenght 6,040 m*







**PROFILO 45 x 45 ANGOLARE - ANGULAR PROFILE 45 x 45**

CODICE CODE	MOMENTO D'INERZIA MOMENT OF INERTIA		MODULO DI RESISTENZA SECTION MODULUS		SEZIONE SECTION	PESO WEIGHT
	lx cm <sup>4</sup>	ly cm <sup>4</sup>	wx cm <sup>3</sup>	wy cm <sup>3</sup>	mm <sup>2</sup>	kg/m
<b>084.101.013</b>	8,20	8,20	4,28	4,28	558	1,508

Colore naturale - *Colour natural*

Lunghezza barra 6,040 m - *Bar lenght 6,040 m*



**PROFILO 45 x 45 SERIE LEGGERA - LIGHT SERIE PROFILE 45 x 45**

CODICE CODE	MOMENTO D'INERZIA MOMENT OF INERTIA		MODULO DI RESISTENZA SECTION MODULUS		SEZIONE SECTION	PESO WEIGHT
	lx cm <sup>4</sup>	ly cm <sup>4</sup>	wx cm <sup>3</sup>	wy cm <sup>3</sup>	mm <sup>2</sup>	kg/m
<b>084.101.014</b>	11,04	11,04	4,9	4,9	567	1,531

Colore naturale - *Colour natural*

Lunghezza barra 6,040 m - *Bar lenght 6,040 m*



**PROFILO 45 x 45 1 CAVA - 1 CHANNEL PROFILE 45 x 45**

CODICE CODE	MOMENTO D'INERZIA MOMENT OF INERTIA		MODULO DI RESISTENZA SECTION MODULUS		SEZIONE SECTION	PESO WEIGHT
	lx cm <sup>4</sup>	ly cm <sup>4</sup>	wx cm <sup>3</sup>	wy cm <sup>3</sup>	mm <sup>2</sup>	kg/m
<b>084.101.015</b>	9,24	9,75	3,8	4,33	482	1,302

Colore naturale - *Colour natural*

Lunghezza barra 6,040 m - *Bar lenght 6,040 m*



**PROFILO 45 x 45 SEMICHIUSO - HALF CLOSED PROFILE 45 x 45**

CODICE CODE	MOMENTO D'INERZIA MOMENT OF INERTIA		MODULO DI RESISTENZA SECTION MODULUS		SEZIONE SECTION	PESO WEIGHT
	lx cm <sup>4</sup>	ly cm <sup>4</sup>	wx cm <sup>3</sup>	wy cm <sup>3</sup>	mm <sup>2</sup>	kg/m
<b>084.101.016</b>	9,78	9,80	4,04	4,04	500,42	1,36

Colore naturale - *Colour natural*

Lunghezza barra 6,040 m - *Bar lenght 6,040 m*



**NEW**

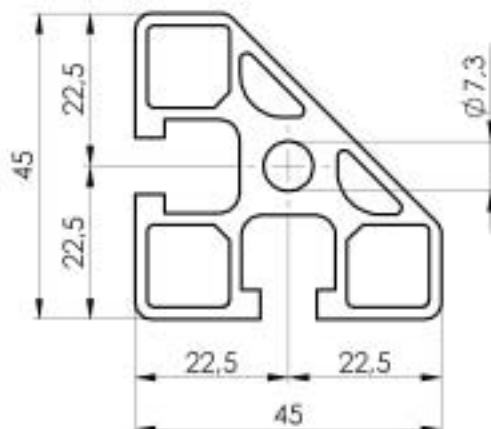
**PROFILO 45 x 45 3 CAVE - 3 CHANNELS PROFILE 45 x 45**

CODICE CODE	MOMENTO D'INERZIA MOMENT OF INERTIA		MODULO DI RESISTENZA SECTION MODULUS		SEZIONE SECTION	PESO WEIGHT
	lx cm <sup>4</sup>	ly cm <sup>4</sup>	wx cm <sup>3</sup>	wy cm <sup>3</sup>	mm <sup>2</sup>	kg/m
<b>084.101.036</b>	11,32	11,94	13,56	13,93	616	1,663

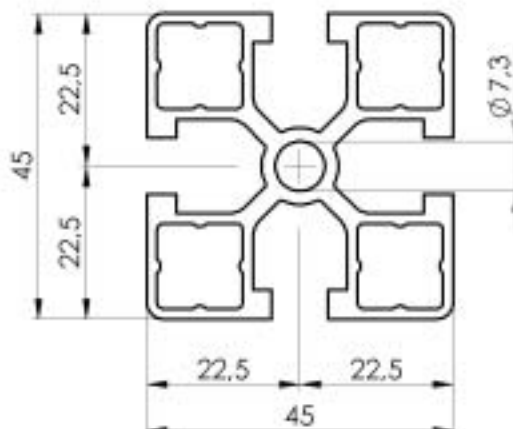
Colore naturale - *Colour natural*

Lunghezza barra 6,040 m - *Bar lenght 6,040 m*

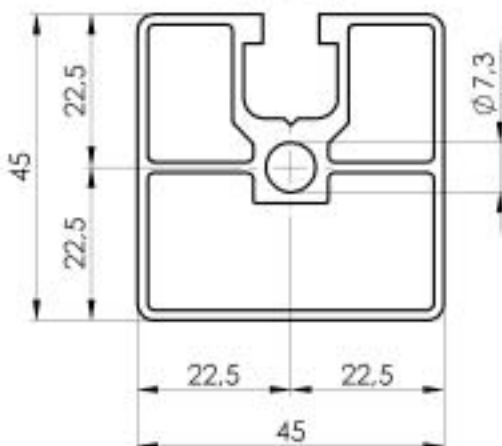
084.101.013



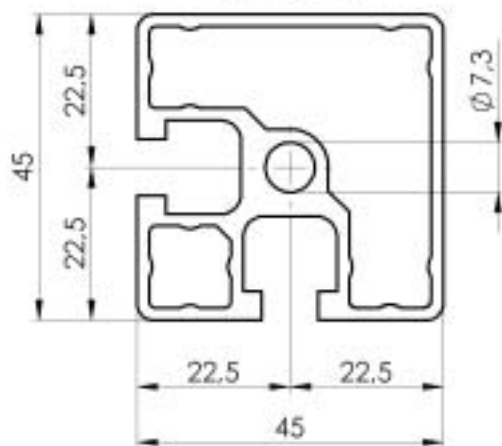
084.101.014



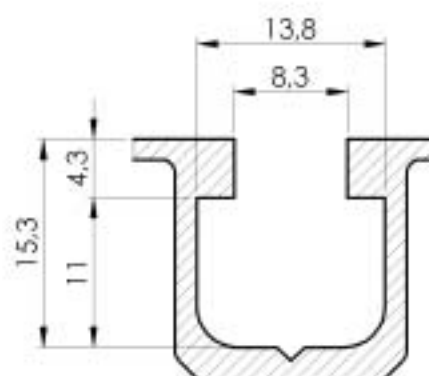
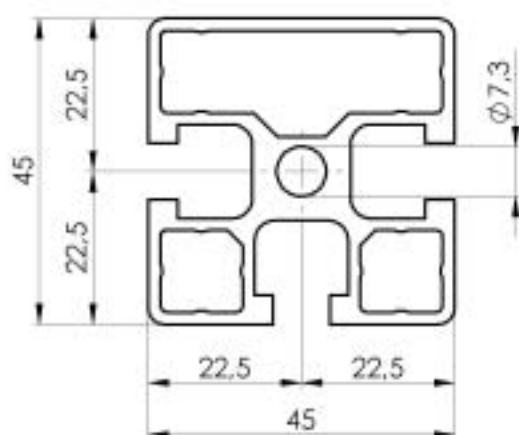
084.101.015



084.101.016



084.101.036





**PROFILO 45 x 45 TONDO - ROUND PROFILE 45 x 45**

CODICE CODE	MOMENTO D'INERZIA MOMENT OF INERTIA		MODULO DI RESISTENZA SECTION MODULUS		SEZIONE SECTION	PESO WEIGHT
	lx cm <sup>4</sup>	ly cm <sup>4</sup>	wx cm <sup>3</sup>	wy cm <sup>3</sup>	mm <sup>2</sup>	kg/m
<b>084.101.017</b>	9,189	9,189	3,629	3,629	517	1,397

Colore naturale - *Colour natural*

Lunghezza barra 6,040 m - *Bar lenght 6,040 m*



**PROFILO 45 x 45 CHIUSO - CLOSED PROFILE 45 x 45**

CODICE CODE	MOMENTO D'INERZIA MOMENT OF INERTIA		MODULO DI RESISTENZA SECTION MODULUS		SEZIONE SECTION	PESO WEIGHT
	lx cm <sup>4</sup>	ly cm <sup>4</sup>	wx cm <sup>3</sup>	wy cm <sup>3</sup>	mm <sup>2</sup>	kg/m
<b>084.101.031</b>	12,30	11	5,46	4,88	509	1,374

Colore naturale - *Colour natural*

Lunghezza barra 6,040 m - *Bar lenght 6,040 m*

**NEW**



**PROFILO 45 x 45 TONDO - ROUND PROFILE 45 x 45**

CODICE CODE	MOMENTO D'INERZIA MOMENT OF INERTIA		MODULO DI RESISTENZA SECTION MODULUS		SEZIONE SECTION	PESO WEIGHT
	lx cm <sup>4</sup>	ly cm <sup>4</sup>	wx cm <sup>3</sup>	wy cm <sup>3</sup>	mm <sup>2</sup>	kg/m
<b>084.101.037</b>	7,25	7,94	2,78	3,53	453,55	1,22

Colore naturale - *Colour natural*

Lunghezza barra 6,040 m - *Bar lenght 6,040 m*

**NEW**



**PROFILO 45 x 45 2 CAVE - 2 CHANNELS PROFILE 45 x 45**

CODICE CODE	MOMENTO D'INERZIA MOMENT OF INERTIA		MODULO DI RESISTENZA SECTION MODULUS		SEZIONE SECTION	PESO WEIGHT
	lx cm <sup>4</sup>	ly cm <sup>4</sup>	wx cm <sup>3</sup>	wy cm <sup>3</sup>	mm <sup>2</sup>	kg/m
<b>084.101.038</b>	10,68	10,71	4,75	4,76	565,05	1,52

Colore naturale - *Colour natural*

Lunghezza barra 6,040 m - *Bar lenght 6,040 m*

**NEW**



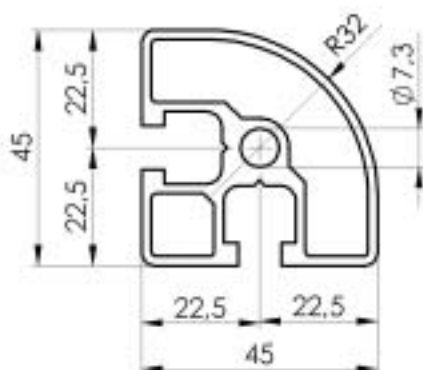
**PROFILO 45 x 60 - PROFILE 45 x 60**

CODICE CODE	MOMENTO D'INERZIA MOMENT OF INERTIA		MODULO DI RESISTENZA SECTION MODULUS		SEZIONE SECTION	PESO WEIGHT
	lx cm <sup>4</sup>	ly cm <sup>4</sup>	wx cm <sup>3</sup>	wy cm <sup>3</sup>	mm <sup>2</sup>	kg/m
<b>084.101.018</b>	16,5	27,24	7,13	9,08	885	2,389

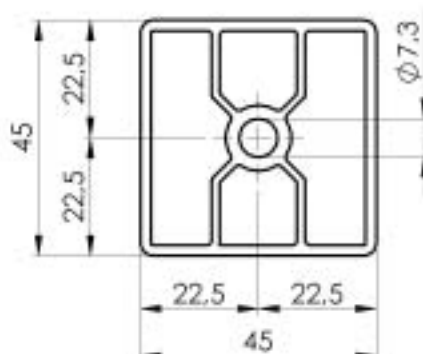
Colore naturale - *Colour natural*

Lunghezza barra 6,040 m - *Bar lenght 6,040 m*

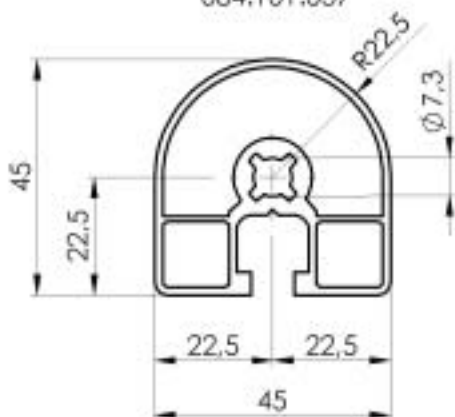
084.101.017



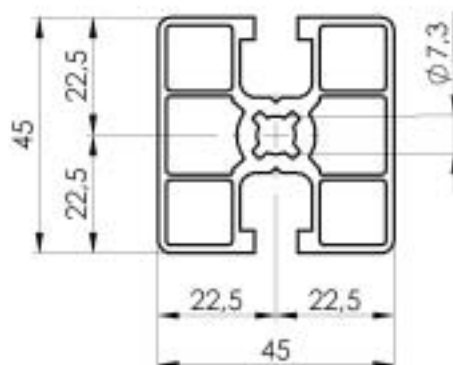
084.101.031



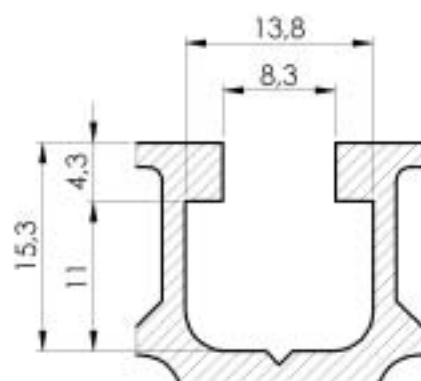
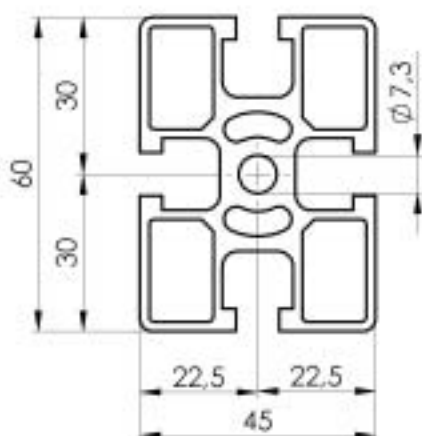
084.101.037



084.101.038



084.101.018







**PROFILO 45 x 90 - PROFILE 45 x 90**

CODICE CODE	MOMENTO D'INERZIA MOMENT OF INERTIA		MODULO DI RESISTENZA SECTION MODULUS		SEZIONE SECTION	PESO WEIGHT
	lx cm <sup>4</sup>	ly cm <sup>4</sup>	wx cm <sup>3</sup>	wy cm <sup>3</sup>	mm <sup>2</sup>	kg/m
<b>084.101.019</b>	90	23	21,96	11,22	1.112	3,002

Colore naturale - *Colour natural*

Lunghezza barra 6,040 m - *Bar length 6,040 m*



**PROFILO 45 x 90 SEMICHIUSO - HALF CLOSED PROFILE 45 x 90**

CODICE CODE	MOMENTO D'INERZIA MOMENT OF INERTIA		MODULO DI RESISTENZA SECTION MODULUS		SEZIONE SECTION	PESO WEIGHT
	lx cm <sup>4</sup>	ly cm <sup>4</sup>	wx cm <sup>3</sup>	wy cm <sup>3</sup>	mm <sup>2</sup>	kg/m
<b>084.101.020</b>	98,82	25,25	21,96	11,22	1.115	3,01

Colore naturale - *Colour natural*

Lunghezza barra 6,040 m - *Bar length 6,040 m*



**PROFILO 45 x 90 SERIE LEGGERA - LIGHT SERIE PROFILE 45 x 90**

CODICE CODE	MOMENTO D'INERZIA MOMENT OF INERTIA		MODULO DI RESISTENZA SECTION MODULUS		SEZIONE SECTION	PESO WEIGHT
	lx cm <sup>4</sup>	ly cm <sup>4</sup>	wx cm <sup>3</sup>	wy cm <sup>3</sup>	mm <sup>2</sup>	kg/m
<b>084.101.021</b>	80,45	22,92	17,88	10,18	1.038	2,805

Colore naturale - *Colour natural*

Lunghezza barra 6,040 m - *Bar length 6,040 m*



**NEW**

**PROFILO 45 x 90 SLIM - SLIM PROFILE 45 x 90**

CODICE CODE	MOMENTO D'INERZIA MOMENT OF INERTIA		MODULO DI RESISTENZA SECTION MODULUS		SEZIONE SECTION	PESO WEIGHT
	lx cm <sup>4</sup>	ly cm <sup>4</sup>	wx cm <sup>3</sup>	wy cm <sup>3</sup>	mm <sup>2</sup>	kg/m
<b>084.101.029</b>	74,14	21,39	16,47	9,50	922,25	2,49

Colore naturale - *Colour natural*

Lunghezza barra 6,040 m - *Bar length 6,040 m*



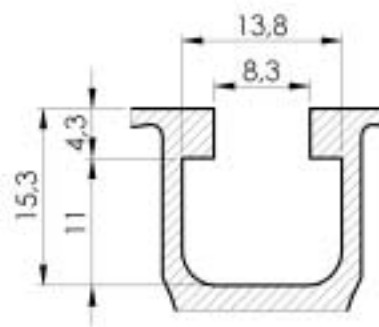
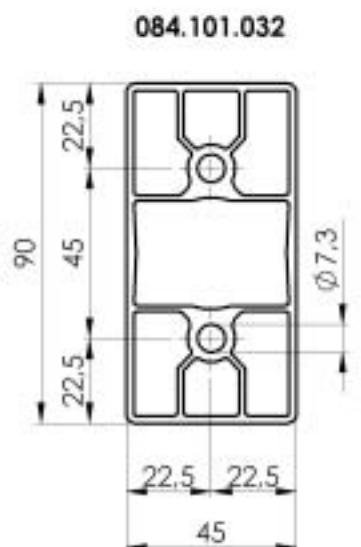
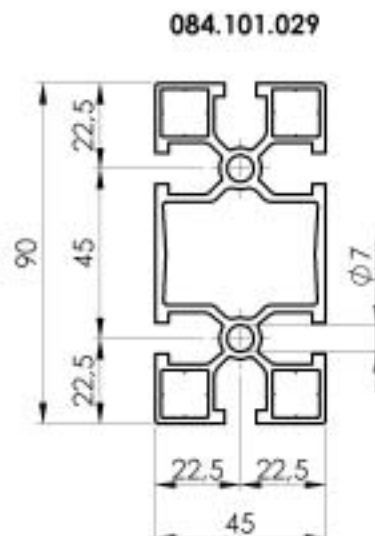
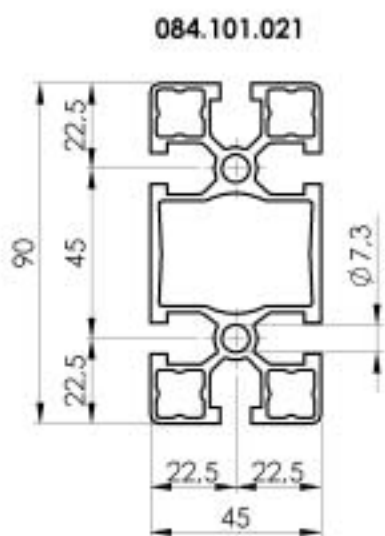
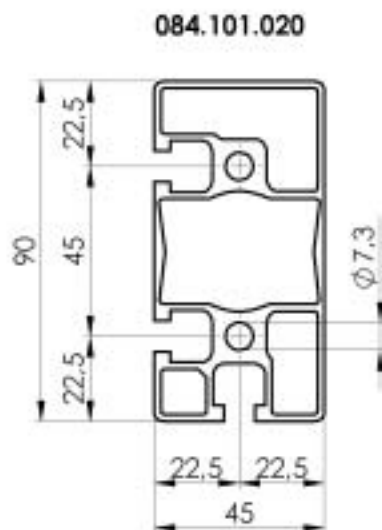
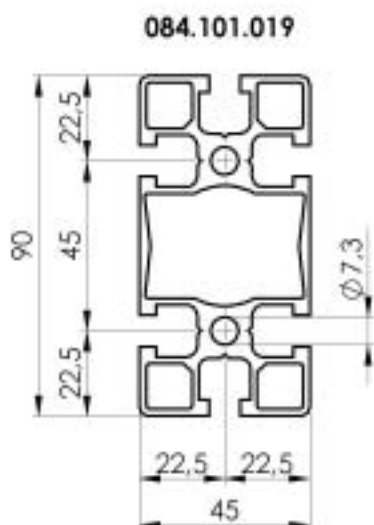
**NEW**

**PROFILO 45 x 90 CHIUSO - CLOSED PROFILE 45 x 90**

CODICE CODE	MOMENTO D'INERZIA MOMENT OF INERTIA		MODULO DI RESISTENZA SECTION MODULUS		SEZIONE SECTION	PESO WEIGHT
	lx cm <sup>4</sup>	ly cm <sup>4</sup>	wx cm <sup>3</sup>	wy cm <sup>3</sup>	mm <sup>2</sup>	kg/m
<b>084.101.032</b>	75,85	21,81	16,85	9,69	858,88	2,32

Colore naturale - *Colour natural*

Lunghezza barra 6,040 m - *Bar length 6,040 m*



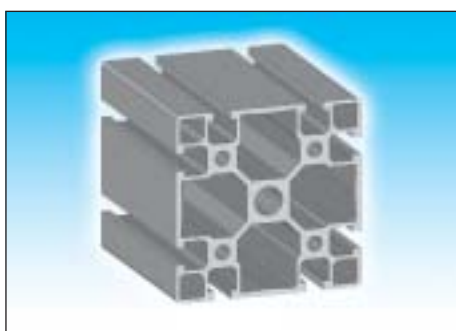


**PROFILO 45 x 180 - PROFILE 45 x 180**

CODICE CODE	MOMENTO D'INERZIA MOMENT OF INERTIA		MODULO DI RESISTENZA SECTION MODULUS		SEZIONE SECTION	PESO WEIGHT
	lx cm <sup>4</sup>	ly cm <sup>4</sup>	wx cm <sup>3</sup>	wy cm <sup>3</sup>	mm <sup>2</sup>	kg/m
<b>084.101.022</b>	48,33	689,89	21,48	76,65	2.206	5,958

Colore naturale - *Colour natural*

Lunghezza barra 6,040 m - *Bar length 6,040 m*



**PROFILO 90 x 90 - PROFILE 90 x 90**

CODICE CODE	MOMENTO D'INERZIA MOMENT OF INERTIA		MODULO DI RESISTENZA SECTION MODULUS		SEZIONE SECTION	PESO WEIGHT
	lx cm <sup>4</sup>	ly cm <sup>4</sup>	wx cm <sup>3</sup>	wy cm <sup>3</sup>	mm <sup>2</sup>	kg/m
<b>084.101.023</b>	170,58	170,58	37,90	37,90	2.081,63	5,62

Colore naturale - *Colour natural*

Lunghezza barra 6,040 m - *Bar length 6,040 m*



**PROFILO 90 x 90 SERIE LEGGERA - LIGHT SERIE PROFILE 90 x 90**

CODICE CODE	MOMENTO D'INERZIA MOMENT OF INERTIA		MODULO DI RESISTENZA SECTION MODULUS		SEZIONE SECTION	PESO WEIGHT
	lx cm <sup>4</sup>	ly cm <sup>4</sup>	wx cm <sup>3</sup>	wy cm <sup>3</sup>	mm <sup>2</sup>	kg/m
<b>084.101.024</b>	162	162	36,05	36,05	1.815	4,96

Colore naturale - *Colour natural*

Lunghezza barra 6,040 m - *Bar length 6,040 m*



**PROFILO 90 x 180 - PROFILE 90 x 180**

CODICE CODE	MOMENTO D'INERZIA MOMENT OF INERTIA		MODULO DI RESISTENZA SECTION MODULUS		SEZIONE SECTION	PESO WEIGHT
	lx cm <sup>4</sup>	ly cm <sup>4</sup>	wx cm <sup>3</sup>	wy cm <sup>3</sup>	mm <sup>2</sup>	kg/m
<b>084.101.026</b>	315,64	1.194	70,142	132,57	3.677	9,928

Colore naturale - *Colour natural*

Lunghezza barra 6,040 m - *Bar length 6,040 m*



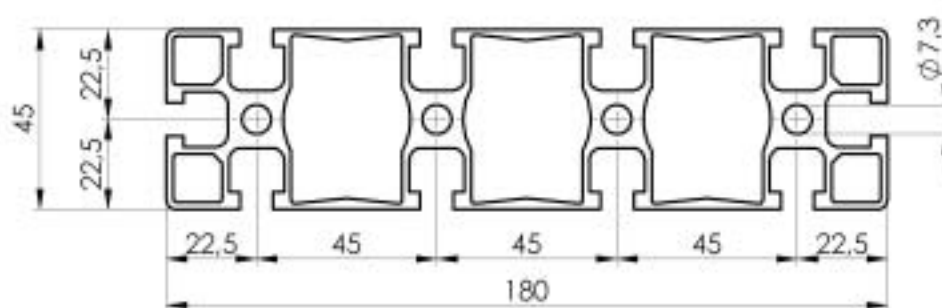
**PROFILO 45 x 120 - PROFILE 45 x 120**

CODICE CODE	MOMENTO D'INERZIA MOMENT OF INERTIA		MODULO DI RESISTENZA SECTION MODULUS		SEZIONE SECTION	PESO WEIGHT
	lx cm <sup>4</sup>	ly cm <sup>4</sup>	wx cm <sup>3</sup>	wy cm <sup>3</sup>	mm <sup>2</sup>	kg/m
<b>084.101.027</b>	32,64	221,97	49,43	14,50	1.451	4,162

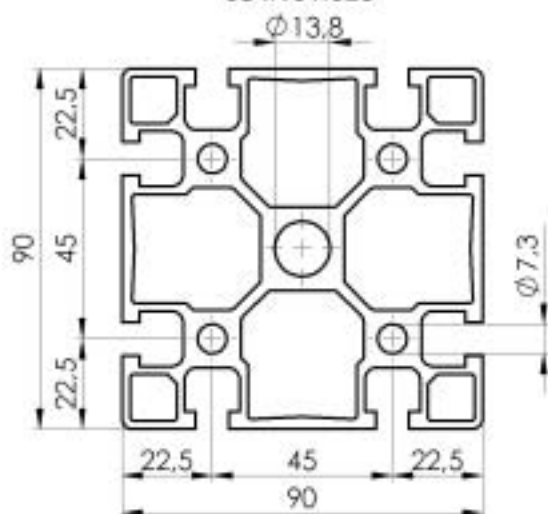
Colore naturale - *Colour natural*

Lunghezza barra 6,040 m - *Bar length 6,040 m*

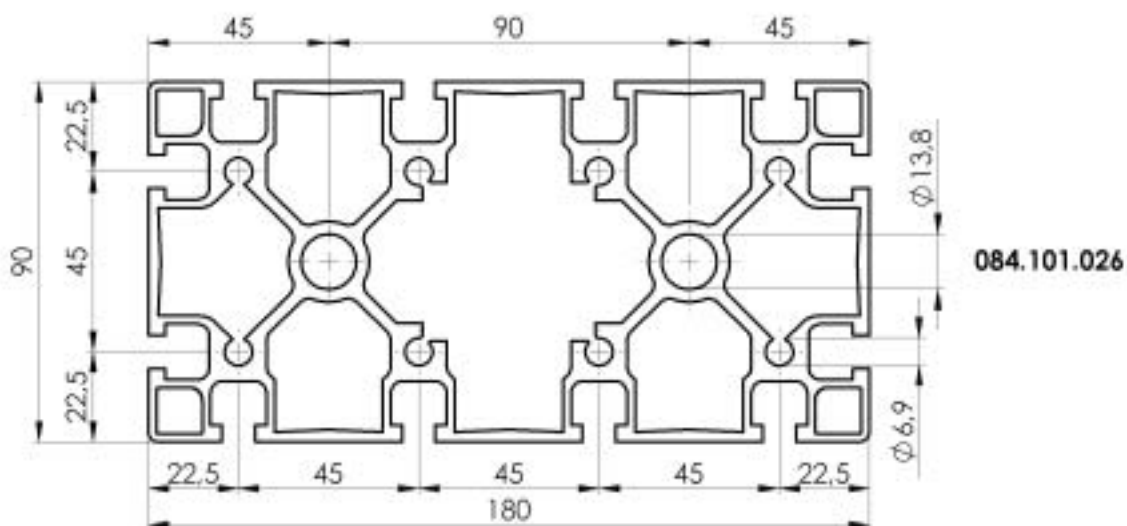
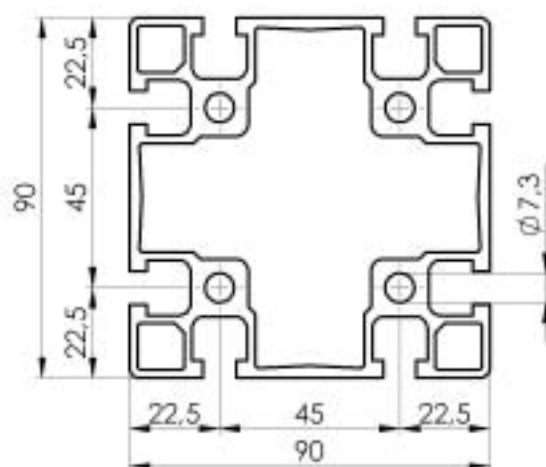
084.101.022



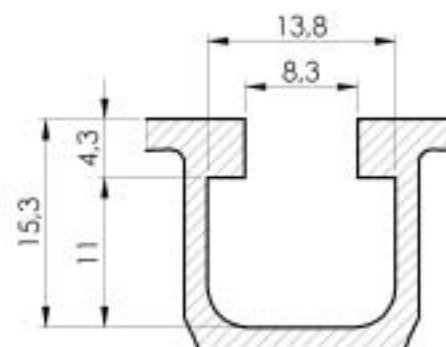
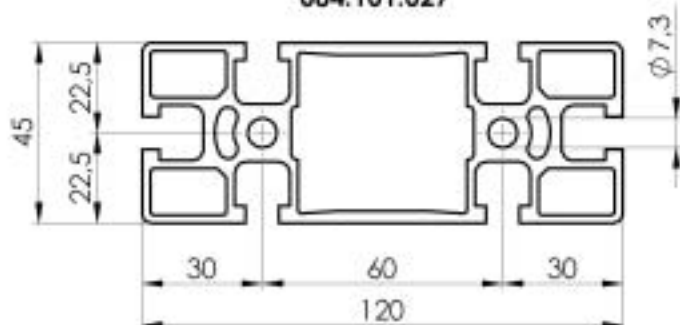
084.101.023



084.101.024



084.101.027







**PROFILO 45 x 135 - PROFILE 45 x 135**

CODICE CODE	MOMENTO D'INERZIA MOMENT OF INERTIA		MODULO DI RESISTENZA SECTION MODULUS		SEZIONE SECTION	PESO WEIGHT
	lx cm <sup>4</sup>	ly cm <sup>4</sup>	wx cm <sup>3</sup>	wy cm <sup>3</sup>	mm <sup>2</sup>	kg/m
<b>084.101.028</b>	36,972	304,130	16,432	45,056	1.671	4,513

Colore naturale - *Colour natural*

Lunghezza barra 6,040 m - *Bar length 6,040 m*

084.101.028

